

# GR6100-3800

可达半径3750 mm / 偏置手腕 / 手腕可搬运质量10 kg

## ■ 功能特点

- 超大喷涂范围, 末端配置偏置手腕, 正面无奇异点, 特别适合正面工件喷涂;
- 标配喷涂软件包, 内置外围设备I/O点, 易于集成, 编程简单;
- 通过中国及欧盟ATEX防爆认证, 可用于1区气体及21区粉尘危险作业环境。

## ■ 适用场景

- 为大型类平板工件喷涂应用场景开发: 如木门、窗框、管材等;
- 也可以用于多尺寸不规则件喷涂: 如大型车辆等。

## ■ 适用行业

- 适用于家具、汽车等行业。



EFORT

埃夫特智能机器人股份有限公司  
EFORT Intelligent Robot Co., Ltd.  
公司热线: 400-052-8877  
公司地址: 中国(安徽)自由贸易试验区芜湖片区万春东路96号  
WWW.EFORT.COM.CN

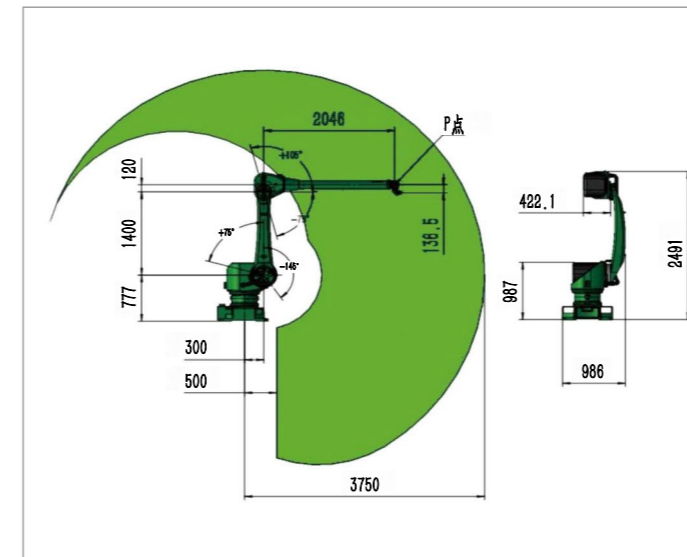


扫码查看说明书

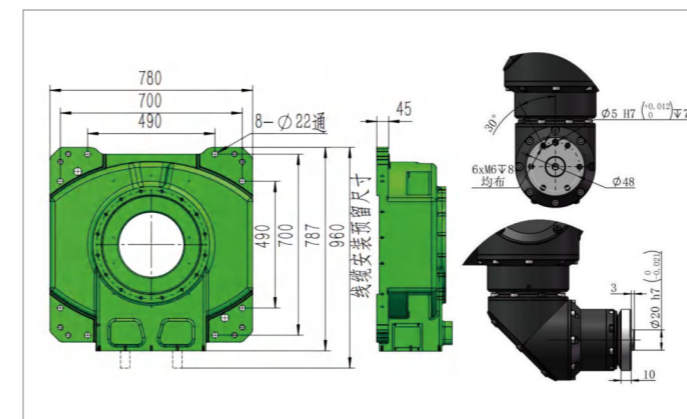
## 产品参数/SPECIFICATIONS

手腕可搬运质量	10 kg		
可达半径	3750 mm		
重复定位精度	±0.2 mm		
各轴运动范围 & 最大单轴速度	各轴运动范围	最大单轴速度	
	J1	±155°	110°/sec
	J2	+75°-145°	120°/sec
	J3	+105°/-75°	120°/sec
	J4	±360°	600°/sec
	J5	±360°	600°/sec
手腕允许负载转矩	J4	33.2 N·m	
	J5	27.6 N·m	
	J6	15.1 N·m	
手腕允许 负载转动惯量	J4	1.17 kg·m <sup>2</sup>	
	J5	0.62 kg·m <sup>2</sup>	
	J6	0.15 kg·m <sup>2</sup>	

## 动作范围/OPERATING SPACE



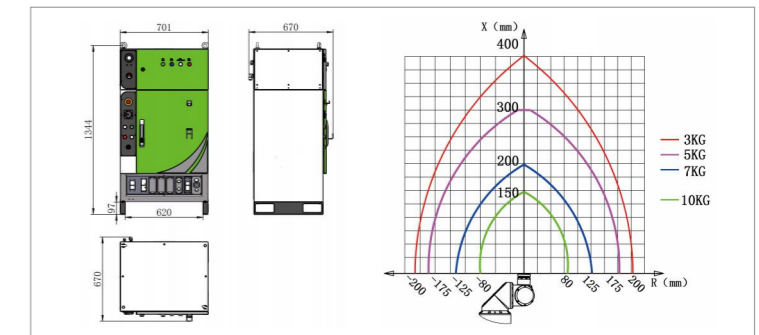
## 底座&法兰尺寸/BASE& END FLANGE MOUNTING SIZE



\*最终解释权归埃夫特智能机器人股份有限公司所有, 如有更新, 恕不另行通知。

结构	6轴串联多关节	
安装方式	地面、顶吊	
防护等级	本体	IP 65
	控制柜	IP 54
防爆等级	气体	Ex db ib pxb IIC T4 Gb
	粉尘	Ex tb ib pxb IIIC T135°C Db
使用条件	工作电压	AC400V(±10%)
	电源容量	11 kVA
	温度	0~40 °C
手臂负载	湿度	RH≤80% (无结露)
	大臂	10 kg
质量	小臂	10 kg
	本体	950 kg
	电柜	160 kg

## 控制柜尺寸&手腕末端负载图/CONTROL CABINET SIZE&WRIST END LOAD MAP



## 选型配置表/SELECTION&CONFIGURATION TABLE

项目	标准配置	可选配置	
驱动单元	6轴	6+2轴	
电柜-本体 线缆	静态: 8 m	最长: 30 m	
	/	拖链线最长: 30 m	
示教器线缆	8 m	最长: 30 m	
数字量DI/DO	16/16	/	
模拟量AI/AO	/	可增加模拟量硬件模块, 最多4路	
现场总线	Ethercat	ProfiNet	CCLink
程序容量	1GB	/	
对外接口	Ethercat网口	/	
软件包	喷涂工艺包	/	
传送带跟踪	/	可选	
颜色	RAL6018	客订	

相关信息发布时间 2025/12