

# GR6100-1700

可达半径1674 mm / 偏置手腕 / 手腕可搬运质量10 kg

## ■ 功能特点

- 提供地面、顶吊、壁挂、倾斜角等安装方式；
- 大臂盖板分段式设计，方便分段式拆卸、安装和集成；
- 配置偏置手腕，正面无奇异点，方便集成；
- 支持扩展联动附加轴；
- 可选离线编程软件，标配喷涂工艺包，内置外围设备I/O点，编程简单，易于集成；
- 通过中国、欧盟和国际电工委防爆认证，可用于1区气体及21区粉尘危险作业环境。

## ■ 适用场景

为通用工业喷涂应用开发，适用于木器、家具、陶瓷、金属、五金、集装箱、储能箱、工程机械、钢结构等工件喷涂。

## ■ 适用行业

适用于木器、家具、陶瓷、金属、五金、集装箱、储能箱、工程机械、钢结构等行业。

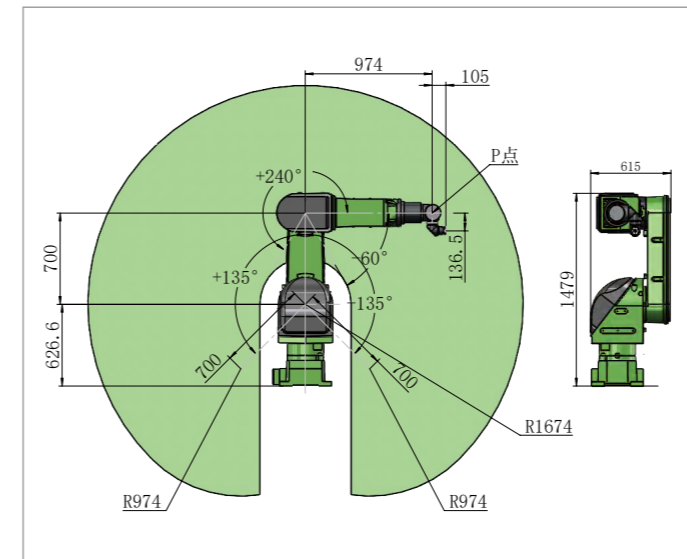


EFORT

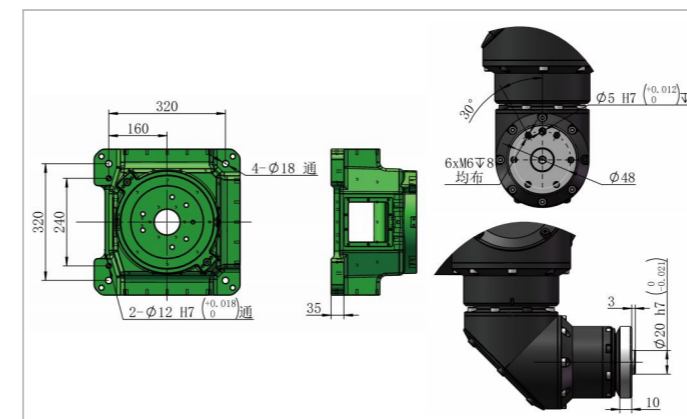
## 产品参数/SPECIFICATIONS

手腕可搬运质量	10 kg		
可达半径	1674 mm		
重复定位精度	±0.15 mm		
各轴运动范围 & 最大单轴速度	各轴运动范围	最大单轴速度	
	J1	±160°	180°/sec
	J2	±135°	180°/sec
	J3	-60°+240°	180°/sec
	J4	±360°	360°/sec
	J5	±360°	400°/sec
手腕允许负载转矩	J4	30 N·m	
	J5	25 N·m	
	J6	12 N·m	
手腕允许 负载转动惯量	J4	0.8 kg·m <sup>2</sup>	
	J5	0.59 kg·m <sup>2</sup>	
	J6	0.1 kg·m <sup>2</sup>	

## 动作范围/OPERATING SPACE



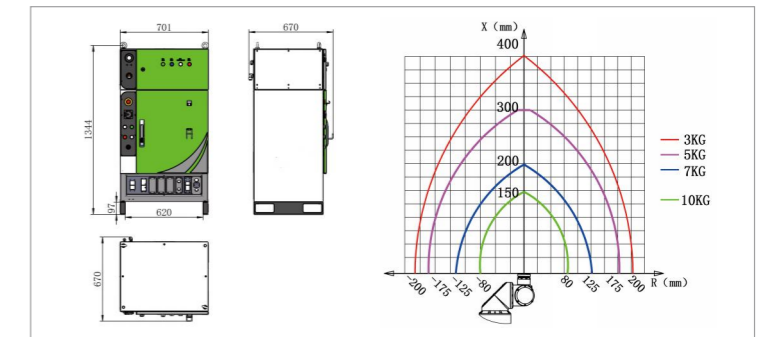
## 底座&法兰尺寸/BASE& END FLANGE MOUNTING SIZE



\*最终解释权归埃夫特智能机器人股份有限公司所有，如有更新，恕不另行通知。

结构	6轴串联多关节	
安装方式	地面、顶吊、壁挂、倾斜角	
防护等级	本体	IP 65
	控制柜	IP 54
防爆等级	气体	Ex db ib pxb IIC T4 Gb
	粉尘	Ex ib pxb tb IIIC T135°C Db
使用条件	工作电压	三相AC400V(±10%)
	电源容量	11 kVA
	温度	0~45 °C
手臂负载	湿度	RH≤80% (无结露)
	大臂	15 kg
质量	小臂	10 kg
	本体	280 kg
	电柜	140 kg

## 控制柜尺寸&手腕末端负载图/CONTROL CABINET SIZE&WRIST END LOAD MAP



## 选型配置表/SELECTION&CONFIGURATION TABLE

项目	标准配置	可选配置
驱动单元	6轴	6+2轴
电柜-本体 线缆	静态:8 m	最长:30 m
	/	拖链线最长:30 m
示教器线缆	8 m	最长:30 m
数字量DI/DO	16/16	/
模拟量AI/AO	/	可增加模拟量硬件模块,最多4路
现场总线	Ethercat	ProfiNet   CClink
程序容量	1GB	/
软件包	喷涂工艺包	/
传送带跟踪	/	可选
颜色	RAL6018	客订

埃夫特智能机器人股份有限公司  
EFORT Intelligent Robot Co., Ltd.  
公司热线:400-052-8877  
公司地址:中国(安徽)自由贸易试验区芜湖片区万春东路96号  
WWW.EFORT.COM.CN



扫码查看说明书